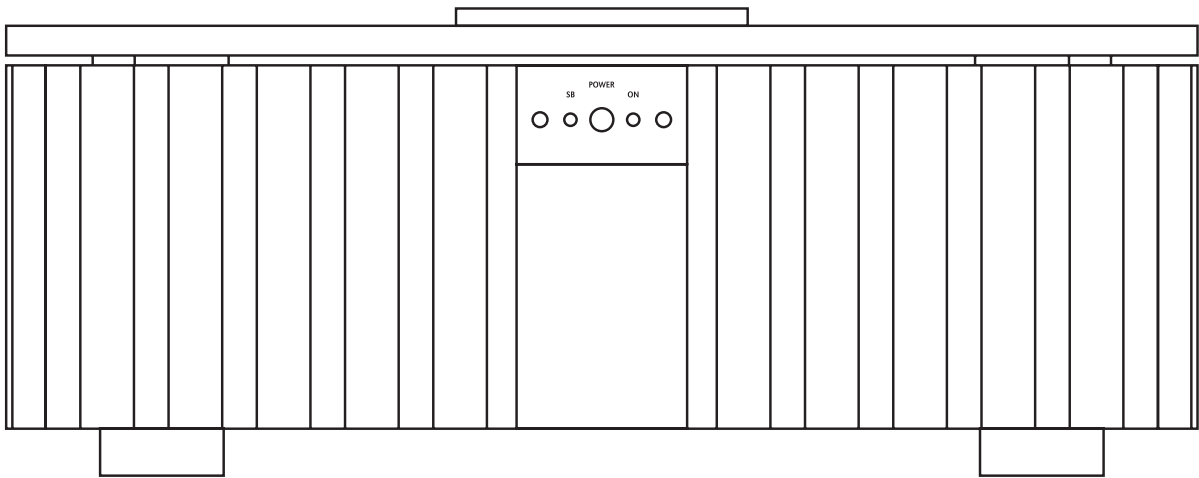


УСИЛИТЕЛЬ МОЩНОСТИ 956 МК 2

ИНСТРУКЦИЯ ПОЛЬЗОВАТЕЛЯ



Уважаемый любитель качественного звука,

Благодарим Вас за выбор этого компонента музыкальной системы производства компании Burmester. Мы высоко ценим Ваше доверие к нам.

Вы приобрели усилитель мощности, отличающийся превосходным качеством воспроизведения музыки и сочетающий в себе бескомпромиссное качество изготовления, новейшие технические решения и высочайшую степень функциональности

Перед тем, как начать пользоваться усилителем 956 МК 2, мы настоятельно рекомендуем Вам прочитать эту инструкцию до конца. Изложенные в ней сведения позволят Вам в полной мере использовать все возможности данного выдающегося инструмента любителя совершенного звука.

В случае появления дополнительных вопросов, обратитесь к дилеру, у которого приобреталось изделие, или непосредственно к нам.

Усладите свой изысканный слух и получите удовольствие.

Искренне Ваши,
сотрудники компании Burmester.

СХЕМА ПОДКЛЮЧЕНИЯ УСИЛИТЕЛЯ ДЛЯ РАБОТЫ В СТЕРЕОФОНИЧЕСКОМ РЕЖИМЕ

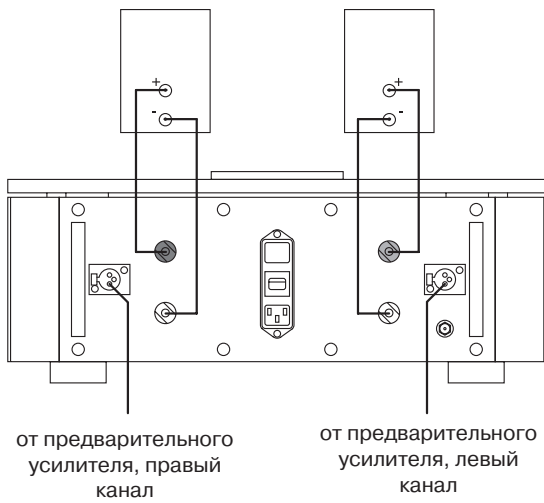


СХЕМА ПОДКЛЮЧЕНИЯ УСИЛИТЕЛЯ ДЛЯ РАБОТЫ В МОНОФОНИЧЕСКОМ РЕЖИМЕ (МОСТОВОЕ ВКЛЮЧЕНИЕ)

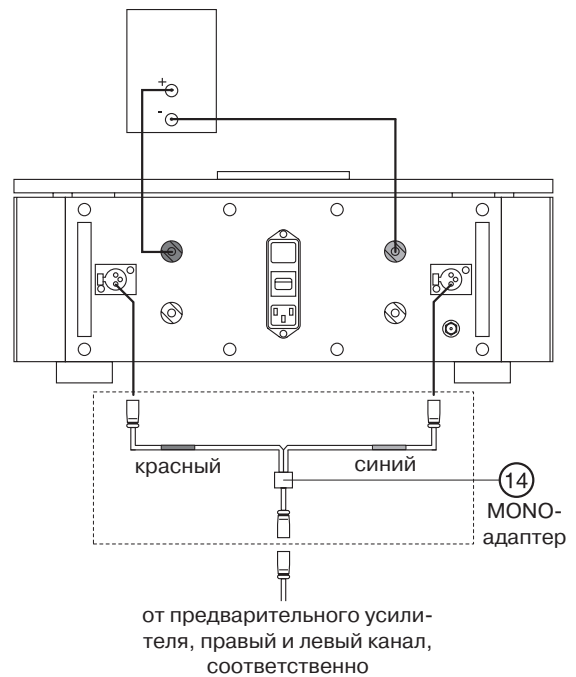
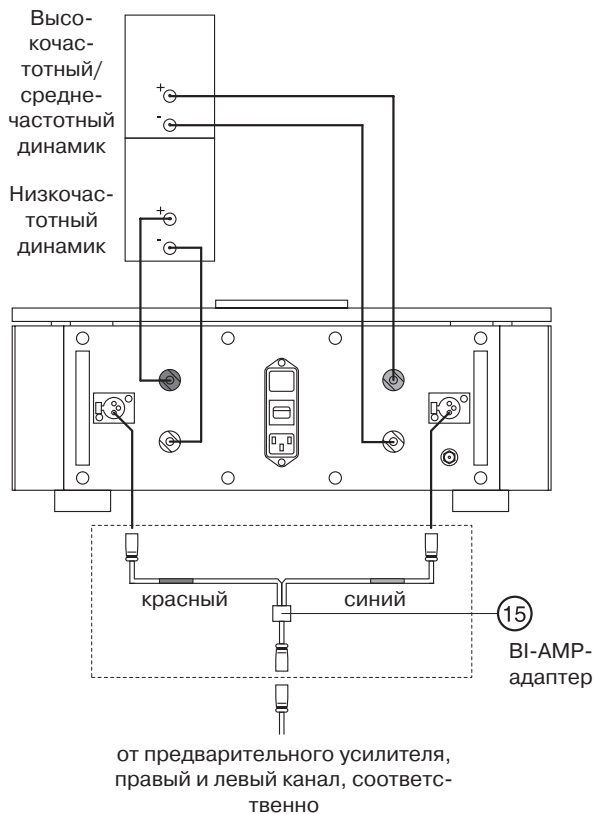


СХЕМА ПОДКЛЮЧЕНИЯ УСИЛИТЕЛЯ ДЛЯ РАБОТЫ В ДВУХ-УСИЛИТЕЛЬНОМ РЕЖИМЕ

с использованием кроссовера (пассивного разделителя частот), встроенного в акустическую систему



ПРИНАДЛЕЖНОСТИ



Штекеры-адаптеры XLR-RCA

необходимые для подключения несимметричных кабелей к симметричным входам

стандартная поставка

ПРОЦЕДУРА ЗАПУСКА

Содержимое упаковки

Помимо усилителя мощности 956 МК 2 в комплект поставки входит следующее:

- усилитель мощности 956 МК 2 – 1 шт.
- руководство пользователя – 1 шт.
- сетевой шнур – 1 шт.
- **штекер-адаптер (16)** – 2 шт.
- кабель дистанционного управления – 1 шт.

Упаковка

Мы рекомендуем сохранить оригинальный упаковочный материал на случай переезда или отправки прибора.

Место установки

Аккуратно выньте усилитель мощности из картонной коробки и установите его в подходящем месте. В частности, убедитесь в том, что вокруг усилителя мощности имеется достаточного свободного места, необходимого для его нормального охлаждения.

ПОДКЛЮЧЕНИЕ УСИЛИТЕЛЯ

Прежде, чем подключать усилитель, убедитесь в том, что сетевой выключатель (9) находится в положении «OFF» [Выключено] и что сетевая вилка в розетку не вставлена.

Во избежание ошибок при подключении усилителя 956 МК 2 мы настоятельно рекомендуем придерживаться следующей последовательности действий.

Сетевое напряжение

Переключатель сетевого напряжения (7) расположен на задней стороне корпуса. Прежде, чем подключать усилитель 956 МК 2, вам необходимо проверить правильность установки переключателя:

В положении 230 В он установлен для работы с напряжением 220 – 240 В.

В положении 115 В он установлен для работы с напряжением 110 – 120 В.

Если вы не уверены в значении напряжения вашей сети, свяжитесь с местным электриком.

Дистанционное управление

Этот вход обеспечивает возможность дистанционного включения/выключения усилителя 956 МК 2 от предварительного усилителя или цифро-аналогового преобразователя. Для этого разъем **REMOTE IN (13)** усилителя 956 МК 2 должен быть соединен с разъемом REMOTE OUT предварительного усилителя или цифро-аналогового преобразователя с помощью прилагаемого кабеля.

Входы

Усилитель 956 МК 2 имеет два симметричных входа **(4)** и **(12)**, которые с помощью прилагаемых адаптеров можно превратить в несимметричные. Однако мы настоятельно рекомендуем использовать симметричное подключение, чтобы полностью использовать все достоинства этого усилителя, относящиеся к воспроизведению качественного звука.

Выходы

Для подключения кабелей акустических систем усилитель имеет четыре мощных клеммы **(5)**, **(6)**, **(10)** и **(11)**. Для обеспечения надежного контакта мы рекомендуем снабдить кабели от акустических систем медными лепестковыми клеммами. Мы не советуем использовать штекеры типа «банан» или какие-либо другие соединители. Прежде, чем подключать кабели от акустических систем к выходам усилителя 956 МК 2, убедитесь в правильности их подключения.

Предупреждение:

При полной нагрузке на выходных клеммах усилителя мощности типа 956 МК 2 может быть опасное напряжение, поэтому не касайтесь их.

Сетевой разъем:

Убедитесь в том, что **сетевой выключатель (9)** находится в положении OFF. Соедините **сетевой шнур с разъемом (8)**, а сетевую вилку вставьте в розетку.

ИСПОЛЬЗОВАНИЕ УСИЛИТЕЛЯ

Сетевой выключатель

Сетевой выключатель (9) расположен на задней стороне корпуса. Он отключает усилитель 956 МК 2 от источника питания. При его установке в положение OFF усилитель полностью обесточен, при этом ни один светодиодный индикатор на передней панели не светится. Переключение в положение ON активизирует дежурный режим, при этом на передней панели начинает светиться левый светодиодный **индикатор дежурного режима (1)**.

Кнопка POWER

Кнопка POWER (2) на передней панели включает рабочий режим усилителя 956 МК 2 или переводит его назад в дежурный режим. В рабочем режиме светятся **индикатор дежурного режима (1)** и **POWER (3)**. В дежурном режиме светится только индикатор (1). После включения рабочего режима система мониторинга в течение нескольких секунд проверяет все цепи усилителя 956 МК 2 и только после этого подключает выходы к акустическим системам.

ВАРИАНТЫ ПОДКЛЮЧЕНИЯ

Стереофонический режим

Чтобы использовать усилитель 956 МК 2 в стереофоническом режиме, произведите следующие подключения:

- (4) вход, правый канал
- (6) клемма для подключения акустической системы, правый канал (+)
- (5) клемма для подключения акустической системы, правый канал (-)
- (12) вход, левый канал
- (10) клемма для подключения акустической системы, левый канал (+)
- (11) клемма для подключения акустической системы, левый канал (-)

Монофонический режим

Чтобы использовать усилитель 956 МК 2 в монофоническом режиме, произведите следующие подключения:

- (4) MONO-адаптер (14), красная метка
- (6) клемма для подключения акустической системы (+)
- (5) не подключается
- (12) MONO-адаптер (14), синяя метка
- (10) клемма для подключения акустической системы (-)
- (11) не подключается

Двух-усилительный режим

Чтобы использовать усилитель 956 МК 2 в двух-усилительном режиме, произведите следующие подключения:

- (4) BI-AMP-адаптер (15), красная метка
- (6) клемма для подключения акустической системы (+), для средне- и высокочастотных динамиков
- (5) клемма для подключения акустической системы (-), для средне- и высокочастотных динамиков
- (12) BI-AMP-адаптер (15), синяя метка
- (10) клемма для подключения акустической системы (+), для низкочастотного динамика
- (11) клемма для подключения акустической системы (-), для низкочастотного динамика

МОНИТОРИНГ СИСТЕМЫ

Мониторинг усилителя 956 МК 2 производится вне цепей прохождения сигнала. Если усилитель включен, то эта сторожевая схема постоянно контролирует наличие отклонений в температуре, постоянной составляющей на выходе и перегрузки.

Температура

В том случае, если один или оба канала усилителя превысят их максимально допустимые температуры, схема тепловой защиты отключает выходные реле, при этом гаснет светодиод **POWER (3)**. Усилитель переходит в дежурный режим. В качестве предосторожности мы рекомендуем убавить уровень громкости и подождать, прежде чем снова включать усилитель 956 МК 2 нажатием кнопки **POWER (2)**. Усилитель 956 МК 2 снова включится только после того, как температура упадет ниже предельного уровня.

Смещение по постоянному току

Если на выходных клеммах усилителя 956 МК 2, предназначенных для подключения акустических систем, появится постоянная составляющая, превышающая максимально допустимое значение, то выходное реле отключается. Если это произойдет, то мы рекомендуем понизить уровень громкости. Усилителя 956 МК 2 снова автоматически подключит акустические системы, как только постоянная составляющая упадет ниже допустимого уровня.

Перегрузка по напряжению

Если пиковое напряжение на выходах усилителя 956 МК 2, к которым подключаются акустические системы, превысит максимально допустимый уровень, акустические системы автоматически отключаются. Если это произойдет, то мы рекомендуем понизить уровень громкость и подождать. Усилителя 956 МК 2 снова автоматически подключит акустические системы, как только напряжение упадет ниже допустимого уровня.

ОБЩИЕ РЕКОМЕНДАЦИИ

Предупреждение:

Перед снятием крышки обязательно отсоедините шнур питания от розетки электросети. Опасность поражения электрическим током!

Грозовые разряды

В летние месяцы усилитель может испортиться из-за появления в сети питания высоковольтных импульсов, возникающих при близких разрядах молнии. Единственным эффективным средством от этого является полное отключение усилителя от сети. Простое выключение усилителя 956 МК 2 с помощью **сетевого выключателя (9)** может быть не достаточным, поскольку импульсы напряжения на некоторых контактах при разряде могут создать дугу.

Соединение с компонентами

Компания Burmester предоставляет соединительные кабели любой длины собственного изготовления, как для симметричных, так и для несимметричных способов соединения, гарантирующие наилучшее качество звука усилителя мощности 956 МК 2. Полное сопротивление этих кабелей идеально подходит для всех компонентов Burmester. Для обеспечения стабильного и чистого питания рекомендуется использовать сетевой шнур с тройным экранированием BURMESTER-POWER.

Предохранители

Предохранители находятся за крышкой переключателя сетевого напряжения (7). Их замену может производить только квалифицированный специалист.

Предупреждение:

Перед снятием крышки обязательно отсоедините шнур питания от розетки электросети. Опасность поражения электрическим током!

Опциональные принадлежности

MONO-адаптеры (14) для монофонического режима работы усилителя 956 МК 2. BI-AMP-адаптеры (15) для двух-усилительного режима работы 956 МК 2.

ТЕХНИЧЕСКИЕ ХАРАКТЕРИСТИКИ

Габариты	(Ш x В x Г): 482 мм x 191 мм x 482 мм
Масса:	около 30 кг
Потребляемая мощность:	(дежурный режим): 3 Вт (простой): 90 Вт (максимум): 600 Вт
Предохранители:	напряжение 230 В: 2 x 3,15 А (медленнодействующий) напряжение 115 В: 2 x 6,3 А (медленнодействующий)

**Обратите,
пожалуйста,
внимание:**

Приведенные габариты не включают длину клемм и пространство, необходимое для подключения соединительных кабелей.

Технические характеристики и конструкция этого устройства могут быть изменены без предварительного уведомления.